

Línea de Cocción Modular
Cocina a gas 4 quemadores (1x10
kW, 3x6 kW) sobre horno a gas (8,5
kW)

ARTÍCULO # _____

MODELO # _____

NOMBRE # _____

SIS # _____

AIA # _____

**392005 (Z9GCGH4SG0)**Cocina a gas 4 quemadores
(1x10kW + 3x6kW) sobre
horno a gas (8,5kW)**Descripción****Artículo No.** _____

Patatas de acero inoxidable regulables en altura hasta 50mm. Quemadores flower flame de alta eficiencia con regulación de llama continua y combustión optimizada. Dispositivo de fallo de llama para proteger de la extinción accidental. Cámara del horno con 3 niveles para albergar rejillas 2/1GN. Base del horno ranurada en hierro fundido. Paneles exteriores de la unidad en acero inoxidable con acabado Scotch Brite. Rejillas soporte de acero inoxidable de gran resistencia. Plano de trabajo en acero inoxidable extra robusto de 2 mm de espesor. Bordes laterales con ángulos rectos para un ajuste perfecto entre unidades.

Características técnicas

- La unidad se puede montar sobre patas en acero inoxidable regulables en altura hasta 50 mm y también se puede montar en sistema cocina suspendida.
- Los tres quemadores de alta eficiencia de 6 kW y uno de 10 kW, están disponibles en dos tamaños diferentes para un mayor rendimiento en las necesidades de cocción de los clientes más exigentes: - quemadores de 60 mm con regulación continua de potencia, d
- El aparato puede usarse con gas natural o GLP, inyectores de conversión proporcionados como estándar.
- Rejilla soporte de los recipientes de hierro fundido (como opcional en acero inoxidable), permite el uso tanto de cacerolas grandes como de sartenes pequeñas.
- Quemadores con combustión optimizada.
- Dispositivo de fallo de llama por cada quemador para protección en caso de extinción accidental de la llama.
- Protección de piloto.
- El compartimento de la base es un horno estándar a gas con quemadores en acero inoxidable con autoestabilizador de llama posicionados bajo la placa de la base. La cámara del horno es en acero inoxidable, tiene 3 niveles de guías para albergar recipientes 2
- Termostato del horno regulable de 120°C a 280°C.
- Puerta del horno de 40 mm de espesor para el aislamiento.
- El diseño especial del sistema de los mandos de control protege de la infiltración de agua.
- Protección IPX5 resistente al agua.

Construcción

- Todos los paneles exteriores son en acero inoxidable con acabado Scotch Brite.
- Plano de trabajo en acero inoxidable AISI 304, con 2mm de grosor.
- Los bordes laterales de la máquina son en ángulo recto para una unión perfecta entre unidades, eliminando huecos y posibles infiltraciones de suciedad.
- Soportes para sartenes en acero inoxidable.
- La unidad tiene 900mm de profundidad proporcionando una mayor superficie del área de trabajo.

Aprobación: _____

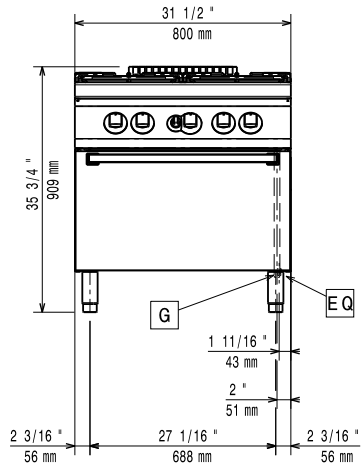
accesorios incluidos

- 1 de Rejilla cromada 2/1GN para horno estático PNC 164250

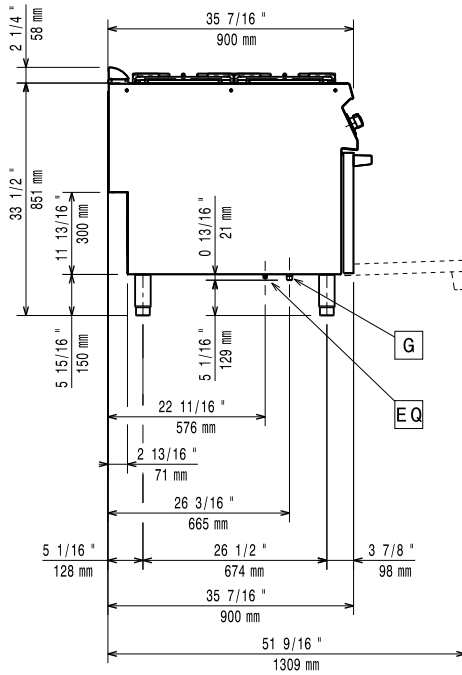
accesorios opcionales

- | | | | | | |
|-----------------------------------------------------------------------------------------------------------------------------|------------|--------------------------|------------------------------------------------------------------------------------------|------------|--------------------------|
| • Rejilla cromada 2/1GN para horno estático | PNC 164250 | <input type="checkbox"/> | • Condensador de humos para 1 módulo, diámetro 150mm | PNC 206246 | <input type="checkbox"/> |
| • Kit de sellado de juntas | PNC 206086 | <input type="checkbox"/> | • Columna de agua con brazo orientable (extensión para columna no incluida) | PNC 206289 | <input type="checkbox"/> |
| • Conducto de humos, diámetro 150 mm | PNC 206132 | <input type="checkbox"/> | • Extensión para columna de agua | PNC 206290 | <input type="checkbox"/> |
| • Aro para condensador de humos, diámetro 150mm | PNC 206133 | <input type="checkbox"/> | • Rejilla doble para 2 quemadores en acero inoxidable | PNC 206298 | <input type="checkbox"/> |
| • Kit 4 ruedas, 2 giratorias con freno (EVO700/900). Es obligatorio instalarlas sobre la "base soporte para patas o ruedas" | PNC 206135 | <input type="checkbox"/> | • Alzatina de humos 800mm | PNC 206304 | <input type="checkbox"/> |
| • Kit de patas para marina | PNC 206136 | <input type="checkbox"/> | • 2 paneles cobertura lateral, altura 700mm, fondo 900mm | PNC 206335 | <input type="checkbox"/> |
| • Zócalo frontal para instalación de obra, 800 mm | PNC 206148 | <input type="checkbox"/> | • Soporte para sartenes wok para quemadores (EVO700/900) | PNC 206363 | <input type="checkbox"/> |
| • Zócalo frontal para instalación de obra, 1000 mm | PNC 206150 | <input type="checkbox"/> | • Base soporte para patas o ruedas, 800 mm (EVO700/900) - no incluye ni patas ni ruedas | PNC 206367 | <input type="checkbox"/> |
| • Zócalo frontal para instalación de obra, 1200 mm | PNC 206151 | <input type="checkbox"/> | • Base soporte para patas o ruedas, 1200 mm (EVO700/900) - no incluye ni patas ni ruedas | PNC 206368 | <input type="checkbox"/> |
| • Zócalo frontal para instalación de obra, 1600 mm | PNC 206152 | <input type="checkbox"/> | • Base soporte para patas o ruedas, 1600 mm (EVO700/900) - no incluye ni patas ni ruedas | PNC 206369 | <input type="checkbox"/> |
| • 2 ZÓCALOS LATERALES-INST.OBRA 900 | PNC 206157 | <input type="checkbox"/> | • Base soporte para patas o ruedas, 2000 mm (EVO700/900) - no incluye ni patas ni ruedas | PNC 206370 | <input type="checkbox"/> |
| • Pasamanos laterales, derecha e izquierda | PNC 206165 | <input type="checkbox"/> | • Panel trasero 800 mm (EVO700/900) | PNC 206374 | <input type="checkbox"/> |
| • Pasamanos frontal 800 mm | PNC 206167 | <input type="checkbox"/> | • Panel trasero 1000 mm (EVO700/900) | PNC 206375 | <input type="checkbox"/> |
| • Placa radiante para 1 quemador | PNC 206170 | <input type="checkbox"/> | • Panel trasero 1200 mm (EVO700/900) | PNC 206376 | <input type="checkbox"/> |
| • Plancha lisa para 1 quemador - situar sólo sobre quemador frontal | PNC 206171 | <input type="checkbox"/> | • KIT INYECT.GAS CIUDAD (G150)-QUEM+ H.900 | PNC 206385 | <input type="checkbox"/> |
| • Plancha ranurada para 1 quemador - situar sólo sobre quemador frontal | PNC 206172 | <input type="checkbox"/> | • Mallas para chimenea, 400 mm | PNC 206400 | <input type="checkbox"/> |
| • Zócalo frontal 800 mm (no para base refrigeradora/congeladora) | PNC 206176 | <input type="checkbox"/> | • Regulador de presión para unidades a gas | PNC 927225 | <input type="checkbox"/> |
| • Zócalo frontal 1000 mm (no para base refrigeradora/congeladora) | PNC 206177 | <input type="checkbox"/> | | | |
| • Zócalo frontal 1200 mm (no para base refrigeradora/congeladora) | PNC 206178 | <input type="checkbox"/> | | | |
| • Zócalo frontal 1600 mm (no para base refrigeradora/congeladora) | PNC 206179 | <input type="checkbox"/> | | | |
| • 2 zócalos laterales (no para la base refrigerada/congeladora) | PNC 206180 | <input type="checkbox"/> | | | |
| • 2 paneles para conducto de servicio para instalación monobloque | PNC 206181 | <input type="checkbox"/> | | | |
| • Apoyaplatos 800 mm | PNC 206186 | <input type="checkbox"/> | | | |
| • Pasamanos frontal 1200 mm | PNC 206191 | <input type="checkbox"/> | | | |
| • Pasamanos frontal 1600 mm | PNC 206192 | <input type="checkbox"/> | | | |
| • 2 paneles para conducto de servicio para instalación adosada | PNC 206202 | <input type="checkbox"/> | | | |
| • Kit de 4 patas para instalación sobre zócalo obra (no para Parrillas monobloque de la línea 900) | PNC 206210 | <input type="checkbox"/> | | | |

Alzado

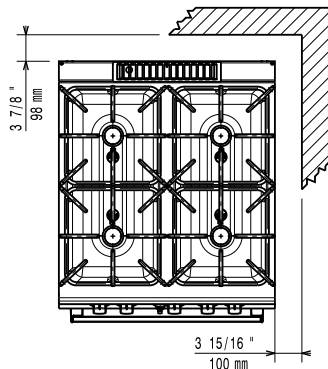


Lateral



G = Conexión de gas

Planta



Gas

Natural gas - Pressure:

392005 (Z9GCGH4SG0)

7" w.c. (17.4 mbar)

LPG Gas Pressure:

11" w.c. (27.7 mbar)

Potencia gas:

36.5 kW

Suministro de gas estándar:

Gas Natural G20 (20mbar)

Opción del tipo de gas

GLP; Gas natural

Entrada de gas

1/2"

Info

Si el aparato está colocado encima o junto a mobiliario sensible a la temperatura, se debe dejar un hueco de 150 mm o colocar algún tipo de aislamiento para el calor.

Temperatura de funcionamiento del horno

120 °C MIN; 280 °C MAX

Dimensiones de la cavidad del horno (ancho):

575 mm

Dimensiones de la cavidad del horno (alto):

300 mm

Dimensiones de la cavidad del horno (fondo):

700 mm

Peso neto

115 kg

Peso del paquete

120 kg

Alto del paquete:

1080 mm

Ancho del paquete:

1020 mm

Fondo del paquete:

880 mm

Volumen del paquete

0.97 m³

Potencia quemadores frontales

6 - 6 kW

Potencia de los quemadores traseros

6 - 10 kW

Grupo de certificación:

N9CG

Dimensiones de los quemadores traseros - mm

Ø 60 Ø 100

Dimensiones de los quemadores delanteros - mm

Ø 60 Ø 60